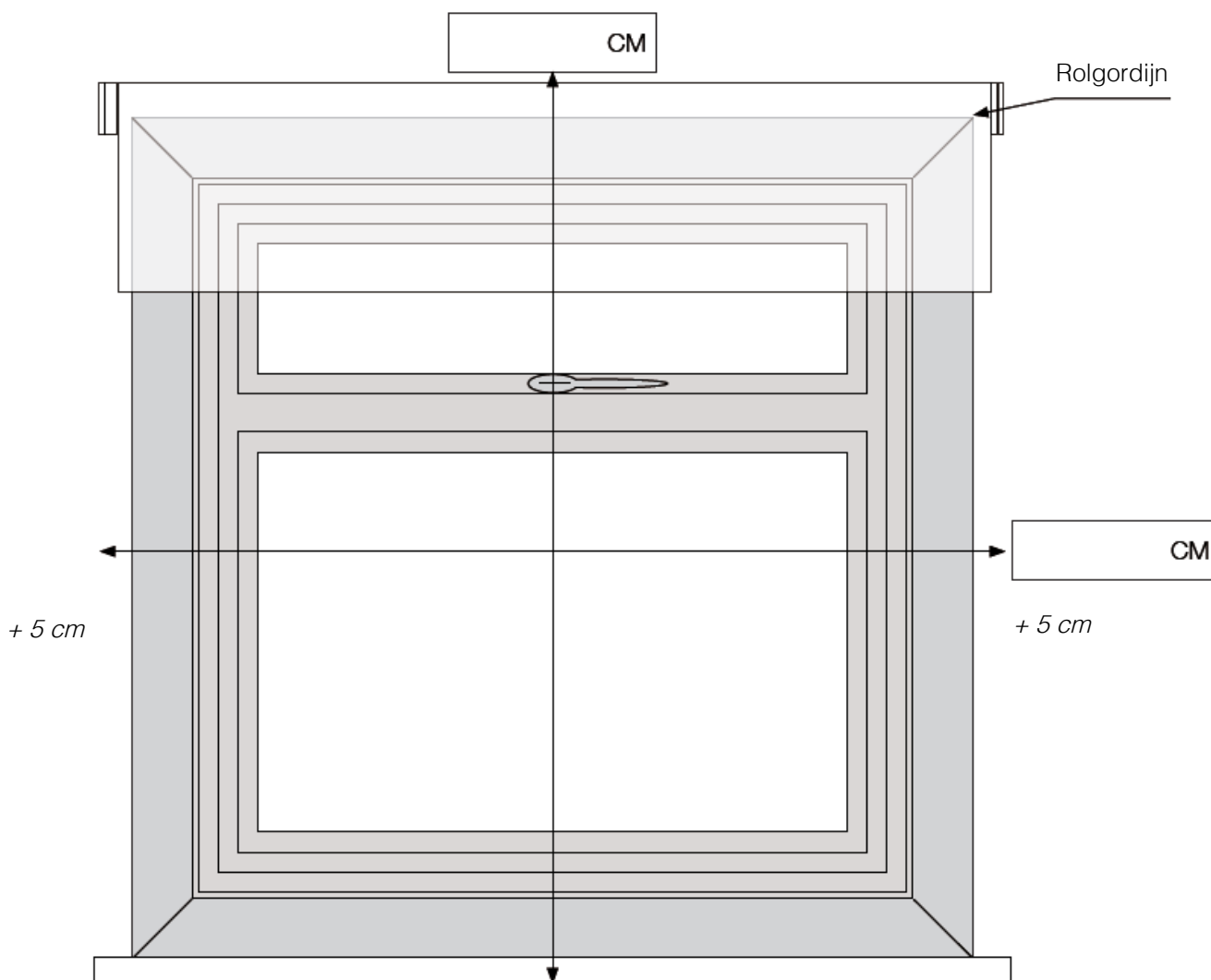


Meetinstructie OP DE DAG

- Plaatsing op het raamkozijn, tegen de muur of aan het plafond •

Dit inmeetformulier helpt u bij het opnemen van de juiste maten van uw elektrische rolgordijn wanneer u deze “op de dag” wilt plaatsen. Wilt u het rolgordijn “in de dag” plaatsen, (in het raamkozijn of tussen de muur), download dan het inmeetformulier “in de dag”.

- Neem met een metalen meetlint de hoogte en de breedte (in centimeters) op. Let daarbij op het volgende:
BREEDTE: om de lichtinval zo veel mogelijk te minimaliseren adviseren wij bij de breedtemaat aan weerszijden (links+rechts) 5 cm op te tellen
HOOGTE: meet de hoogte en tel daar de (evt.) gewenste overlap in cm bij op
- Noteer de maten in de hieronder aangegeven tekstvelden en gebruik deze in het online orderproces
- U kunt de maat invoeren in centimeters tot maximaal één cijfer achter de komma
- **Houdt u er bij het meten rekening mee dat er obstakels in de weg kunnen zitten, zoals raamklinken, tegels, etc.**
- Let op: de maat die doorgegeven wordt is de maat van het complete rolgordijn incl. (ophang)systeem. De maat van het rolgordijndoek is dus altijd kleiner. (Zie pag. 2 voor de afmetingen van het rolgordijn systeem).



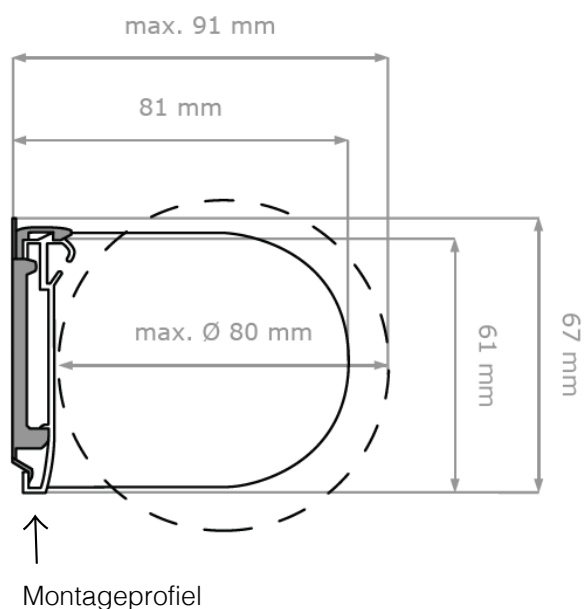
*Tel evt. gewenste overlap in cm
op bij hoogte*

Meetinstructie IN DE DAG

- plaatsing in het raamkozijn of tussen de muur •

Afmetingen rolgordijn systeem

Afb. 1: afmetingen montageprofiel en max. afmetingen rolgordijn (wanneer opgerold).



Afb. 2: afmetingen onderlat rolgordijn

