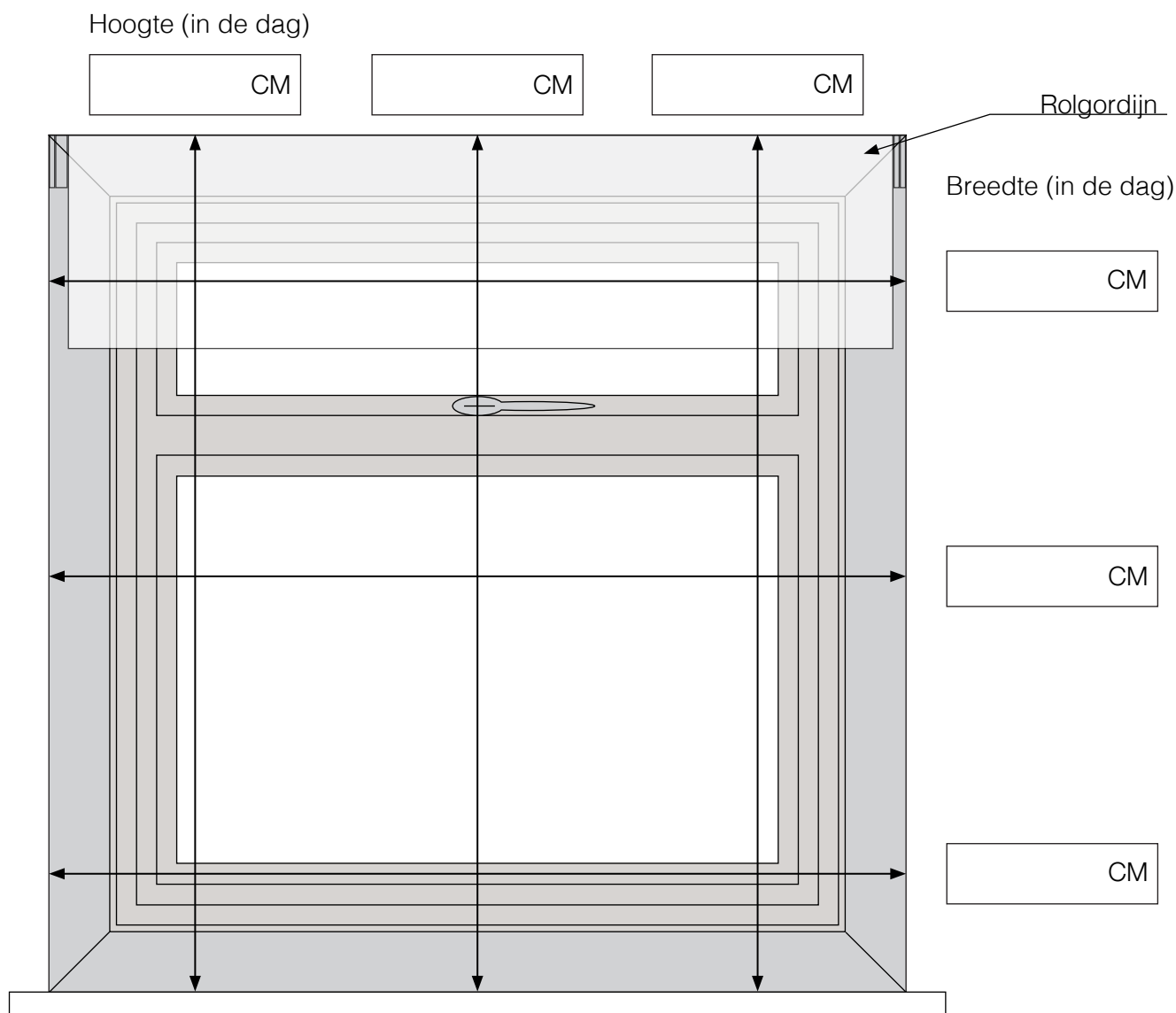


Meetinstructie IN DE DAG

- plaatsing in het raamkozijn of tussen de muur •

Dit inmeetformulier helpt u bij het opnemen van de juiste maten van uw elektrische rolgordijn wanneer u deze “**in de dag**” wilt plaatsen. Wilt u het rolgordijn “op de dag” plaatsen, (op het raamkozijn, tegen de muur of aan het plafond), download dan het inmeetformulier “op de dag”.

- Meet met een metalen meetlint de hoogte en de breedte (in centimeters) van de binnenkant van het raamkozijn zoals in de tekening hieronder staat afgebeeld
- Doe dit boven, in het midden en onder en noteer vervolgens de maten in de aangegeven tekstvelden. **Gebruik de kleinste van de drie opgenomen maten in het online orderproces**
- U kunt de maat invoeren in centimeters tot maximaal één cijfer achter de komma
- **Houdt u er bij het meten rekening mee dat er obstakels in de weg kunnen zitten, zoals raamklinken, tegels, etc.**
- Controleer of de plek waar u het rolgordijn wilt monteren diep genoeg is (zie pag. 2 afb. 'afmetingen rolgordijn systeem')
- Let op: de maat die doorgegeven wordt is de maat van het complete rolgordijn incl. (ophang)systeem. De maat van het rolgordijndoek is dus altijd kleiner.



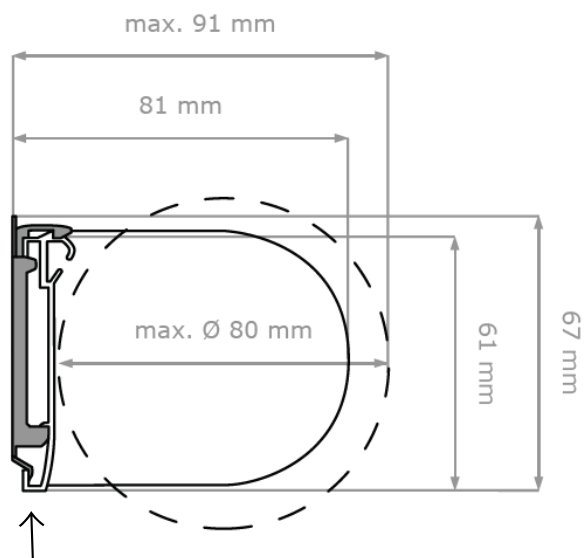
Noteer alle afmetingen in CM en geeft de kleinste maten door

Meetinstructie IN DE DAG

- plaatsing in het raamkozijn of tussen de muur •

Afmetingen rolgordijn systeem

Afb. 1: afmetingen montageprofiel en max. afmetingen rolgordijn (wanneer opgerold).



Montageprofiel

Afb. 2: afmetingen onderlat rolgordijn

